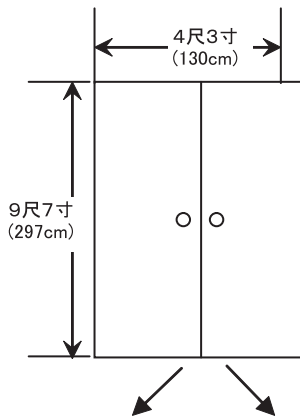


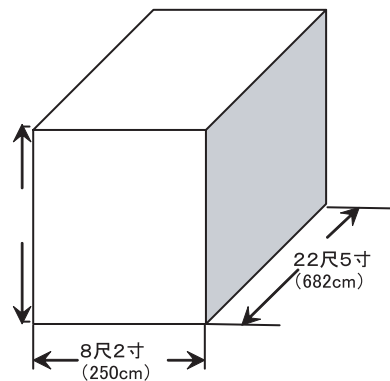
舞台設備

◎舞台備品リスト

備品名	内容	数量	備考
平 台	3×6×0.4(尺)	36	
	4×6×0.4(尺)	10	
	2×6×0.4(尺)	8	
箱 足	1.5×0.6×1(尺)	56	
イントレ	6(尺) 三段組	2組	作業要員・設営費別
地 絨	黒	1式	
	グレー	1式	
バレエマット	3×60(尺)	1式	ビニールマット(黒灰リハーシブル)・テープ別
紗 幕	黒	1式	
	白	1式	
ジョーゼット幕	4枚口	1式	袖付
	5枚口	1式	袖付
暗 転 幕		1式	
スクリーン	5×11(m)	1式	イメージサイズ*
上 敷	3×6(m)		
	3×9(m)		
	3×12(m)		
早替パネル		1組	
長 机		8	楽屋兼用
椅 子		40	楽屋兼用
オペラ椅子		1	
ピアノ椅子	背付	4	
	ベンチシート	2	
指 揮 台		1式	
譜 面 台		40	
譜 面 灯		40	
ピ ア ノ	※スタインウェイ	1台	※使用料 21,000円(税込) 調律代別
	YAMAHA CⅢA	1台	調律代別
	KAWAIアップライト	1台	調律代別
移 動 用 鏡		8	楽屋兼用
コンセプトマシン	(MK-V)	2	消防署申請必要
音響反射板	SSR-1001	1式	作業要員別



【搬入扉寸法】



【エレベーター寸法】

◎舞台バトンリスト

バトン	電動	飛切高(尺)	鉄管長(尺)
No.1	○	37.5	47.0
1文字幕		37.5	47.0
No.2		37.0	56.0
No.3		46.5	56.0
2文字幕		46.5	56.0
No.4		46.5	56.0
No.5	○	46.5	56.0
No.6		46.5	56.0
3文字幕		46.5	56.0
No.7		45.5	56.0
No.8		45.5	56.0
No.9	○	44.0	56.0
No.10		44.5	56.0
4文字幕		44.5	44.5
No.11		44.5	44.5
No.12		46.5	44.5
No.13		47.5	44.5
No.14		45.0	R(大ナリ幅)
大ホリ		幕高が37尺有飛高は9尺程度	

【舞台使用についてのご注意】

- ①舞台床面での釘打…65ミリ迄 ※65ミリ以上は使用禁止
- ②平台・箱馬の釘打…38ミリ迄
- ③床面でのテープ使用…可能:養生テープ・ビニールテープ
※不可:ガムテープ・セロテープ
- ④袖幕類のテープ使用…禁止
- ⑤舞台上の塗り作業…完全に養生・絵の具での筆等使用可能
※スプレー缶は使用禁止
- ⑥コンセプト・ロス・ディフュージョン使用時…養生コンパネorベニヤ板を使用
- ⑦ゴミ…分別の上、雑材は持帰り ※古釘は所定の空きホール缶