

舞台設備

2017年4月改定

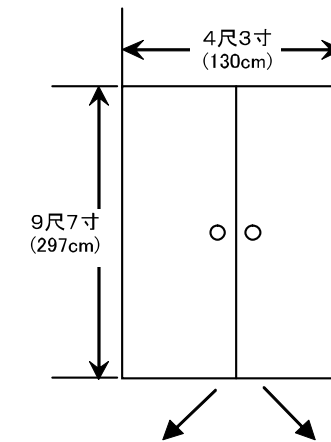
移動機材リスト

| 品名 | 仕様 | 数量 | 使用料 | 備考 |
|-------------|--------------|----|------------------|-------------------|
| 平台 | 3×6×0.4(尺) | 36 | | |
| | 4×6×0.4(尺) | 10 | | |
| | 2×6×0.4(尺) | 8 | | |
| 箱足 | 1.5×0.6×1(尺) | 56 | | |
| イントレ | 6(尺)三段組 | 2組 | | 作業要員・設営費別 |
| 地 絨 | 黒 | 1 | ¥ 10,000/日 | |
| | グレー | 1 | | |
| ビニールマット | 3×60(尺) | 1 | ¥ 40,000/日 | |
| ビニールマット用テープ | | | 一式 ¥ 5,000(6本まで) | |
| | 追加テープ | | 1本 ¥ 850 | |
| 大黒幕 | | 1 | | |
| 紗 幕 | 黒 | 1 | ¥ 10,000/日 | |
| | 白 | 1 | | |
| ジョーゼット幕 | アーチ | 9 | 1枚 ¥ 2,000/日 | |
| | 袖口(柱) | 4 | | |
| 早替パネル | | 1組 | | |
| 移動用鏡 | | 3 | | |
| 長 机 | | 8 | | |
| パイプ椅子 | | 30 | | |
| オペラ椅子 | | 1 | | |
| ピアノ椅子 | 背付き | 4 | | |
| | ベンチシート | 2 | | |
| 演台 | | 1 | | |
| 司会台 | | 1 | | |
| 指揮台 | | 1 | | |
| 譜面台 | | 40 | | |
| 譜面灯 | | 40 | | |
| STEINWAY | D-274 | 1 | ¥ 20,000/日 | |
| フル・コンサートピアノ | <調律費> | | ¥ 25,000/回 | |
| | <調律立会料> | | 1時間 ¥4,000 | |
| YAMAHA | C3A | 1 | | |
| | <調律費> | | ¥ 20,000/回 | |
| | <再調律費> | | ¥ 13,500/回 | |
| | <調律立会料> | | 1時間 ¥3,500 | |
| KAWAI | US-55 | 1 | | |
| | <調律費> | | ¥ 18,000/回 | |
| | <再調律費> | | ¥ 13,500/回 | |
| | <調律立会料> | | 1時間 ¥3,500 | |
| コンセプトマシン | MK-V | 1 | ¥ 5,000/日 | |
| ドライアイスマシン | | 1 | ¥ 10,000/日 | |
| ドライアイス | | | ご相談ください | |
| スクリーン | | | ¥ 15,000/日 | 6間×3間(10.8m×5.4m) |
| 音響反射板 | SSR-1001 | 1式 | ¥ 40,000/日 | 作業要員・設営費別 |
| オーケストラピット | | | ご相談ください | |
| 吊り看板製作 | 900×7200(mm) | | ¥75,000 | 文字のみ。ロゴ入りは応相談 |
| 立て看板製作 | 900×1800(mm) | | ¥40,000 | 文字のみ。ロゴ入りは応相談 |

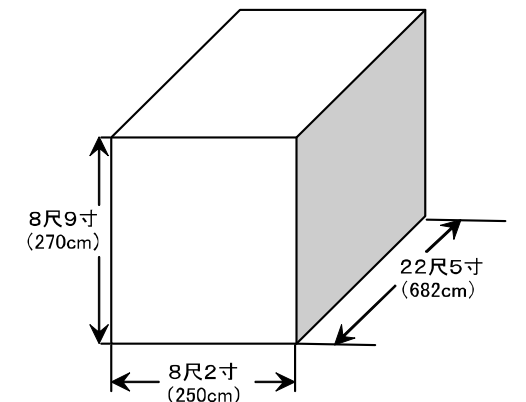
舞台バトンリスト

| バトン | 電動 | 飛切高(尺) | 鉄管長(尺) |
|-------|------------------|--------|--------|
| No.1 | ○ | 37.5 | 47.0 |
| 1文字幕 | | 37.5 | 47.0 |
| No.2 | | 37.0 | 56.0 |
| No.3 | | 46.5 | 56.0 |
| 2文字幕 | | 46.5 | 56.0 |
| No.4 | | 46.5 | 56.0 |
| No.5 | ○ | 46.5 | 56.0 |
| No.6 | | 46.5 | 56.0 |
| 3文字幕 | | 46.5 | 56.0 |
| No.7 | | 45.5 | 56.0 |
| No.8 | | 45.5 | 56.0 |
| No.9 | ○ | 44.0 | 56.0 |
| No.10 | | 44.5 | 56.0 |
| 4文字幕 | | 44.5 | 44.5 |
| No.11 | | 44.5 | 44.5 |
| No.12 | | 46.5 | 44.5 |
| No.13 | | 47.5 | 44.5 |
| No.14 | | 45.0 | R(大黒幕) |
| 大ホリ | 幕高が37尺あり。飛高は9尺程度 | | |

搬入扉寸法



カーリフト寸法



【舞台使用についてのご注意】

- ①舞台床面での釘打…65mmまで(65mm以上は使用禁止)
- ②平台・箱足の釘打…38mmまで
- ③床面でのテープ使用…養生テープ・ビニールテープのみ可能
(ガムテープ・セロテープは使用禁止)
- ④袖幕類のテープ使用…禁止
- ⑤舞台上の塗作業…完全に養生・絵具で筆等使用のみ可能
(スプレー缶は使用禁止)
- ⑥コンセプト・ロスコ・ディフュージョン使用時…養生コンパネorベニヤ板を使用
- ⑦ゴミ…分別の上、雑材料は持ち帰り ※古釘は所定の空きペール缶へ

- ・使用料の記載のないものは劇場使用料に含まれます。
- ・使用料は1台あたりの料金です。
- ・上記使用料は消費税を別途申し受けます。



新神戸オリエンタル劇場

Tel.078-291-1100 Fax.078-291-1342